

標準公報

Standards Gazette

半月刊

一一五年 第八期
Number 8, 2026



經濟部標準檢驗局
臺北市濟南路一段四號
Bureau of Standards, Metrology and Inspection
Ministry of Economic Affairs
No.4, Sec.1, Jinan Rd., Taipei City 100, Taiwan (R.O.C.)

| | |
|------------|---------|
| 臺灣機械工業同業公會 | |
| 收日期 | 115.5.6 |
| 文章編號 | 1150364 |

目 錄
Contents

| | | |
|-----|-----------------------------------------------------------------------------|---|
| 1. | 國家標準 | |
| | National Standards | |
| 1.1 | 國家標準制定、修訂及廢止公布----- | 1 |
| | Promulgation for development, revision and withdrawal of national standards | |
| 1.2 | 國家標準草案徵求意見----- | 3 |
| | Solicitation of comments for drafts of national standards | |
| 1.3 | 其他公告----- | 5 |
| | Other public notices | |

1. 國家標準

National Standards

1.1 國家標準制定、修訂及廢止公布

Promulgation for development, revision and withdrawal of national standards

經濟部 公告

發文日期：中華民國 115 年 4 月 16 日

發文字號：經授標字第 11553000510 號

主 旨：公告修訂 CNS 2176「無機多孔隔熱材－矽酸鈣材料」國家標準等九種及廢止 CNS 2177「矽酸鈣保溫材料檢驗法」國家標準等二種。

依 據：國家標準制定辦法第十四條及第十六條。

公告事項：

- 一、修訂國家標準九種（如目錄）。
- 二、廢止國家標準二種（如目錄）。

部 長 龔 明 鑫

本案授權標準檢驗局決行

修訂國家標準目錄

Contents of revised national standards

| 標準總號 CNS Number | 類 號 Category Number | 標 準 名 稱 Title of Standard |
|-----------------------|---------------------------|---------------------------------------------------------------------------------------------|
| 2176 | R2043 | 無機多孔隔熱材－矽酸鈣材料 Inorganic porous thermal insulation materials – Calcium silicate materials |
| 3586 | R2075 | 無機多孔隔熱材－珍珠岩材料 Inorganic porous thermal insulation materials – Perlite materials |
| 6300 | A1028 | 石材 Stone |
| 11318 | A1041 | 建築用天然石材相關詞彙 Terms relating to natural building stone |
| 11836 | G1025 | 鋼鐵詞彙(製品及品質) Glossary of terms used in iron and steel (Products and quality) |
| 14448 | M1023 | 花崗岩石材 Granite stone |

國家標準

| 標準總號 CNS Number | 類 號 Category Number | 標 準 名 稱 Title of Standard |
|-----------------------|---------------------------|------------------------------------------------------------------------------------------------------------------------------------------------------------------------------------------------------------------------|
| 15039-2 | K61125-2 | 油漆與清漆－揮發性有機化合物及/或半揮發性有機化合物含量之測定－ 第 2 部：氣相層析法 Paints and varnishes – Determination of volatile organic compounds (VOC) and/or semi-volatile organic compounds (SVOC) content – Part 2: Gas-chromatographic method |
| 16091 | Z7326 | 銲接－鋁及鋁合金之電弧銲接接頭－瑕疵之品質等級 Welding – Arc-welded joints in aluminium and its alloys – Quality levels for imperfections |
| 16092 | Z7327 | 銲接－鋼、鎳、鈦及其合金之熔融銲接接頭(不含能束銲接)－瑕疵之品質等級 Welding – Fusion-welded joints in steel, nickel, titanium and their alloys (beam welding excluded) – Quality levels for imperfections |

廢止國家標準目錄

Contents of withdrawn national standards

| 標準總號 CNS Number | 類 號 Category Number | 標 準 名 稱 Title of Standard |
|-----------------------|---------------------------|----------------------------------------------------------------------------------------------------------------------------|
| 2177 | R3045 | 矽酸鈣保溫材料檢驗法(被 CNS 2176 取代) Method of test for thermal insulation material made of calcium silicate(replaced by CNS 2176) |
| 3587 | R3074 | 真珠岩保溫板(磚)及保溫管檢驗法(被 CNS 3586 取代) Method of test for perlite heat insulating sheet (block) and pipe(replaced by CNS 3586) |

1.2 國家標準草案徵求意見

Solicitation of comments for drafts of national standards

擬制定之國家標準草案

Drafts of national standards to be developed

資訊及通信

Information and Communication

| | | | |
|------------------------|--------------------------------------------------------------------------------------------------------------------------------------------------------------------------------------------------------------------------------------|---------------------------------------|----------|
| 草案編號 Draft Number | 草-制 1150157 | 徵求意見截止日期 Closing Date for Comments | 115年6月5日 |
| 草案名稱 Title of Draft | 電力系統管理及關聯資訊交換－資料與通訊安全－第3部：通訊網路與系統安全－包含 TCP/IP 的規範 Power systems management and associated information exchange – Data and communications security – Part 3: Communication network and system security - Profiles including TCP/IP | | |
| 適用範圍 Scope | 規定如何為使用 TCP/IP 作為訊息傳輸層的協定提供機密性、完整性保護及訊息層級認證，並於需網路安全時使用傳輸層安全。 | | |
| 理由 Rationale | 配合我國推動智慧電網總體規劃方案，制定相關國家標準，提供電力公用事業及智慧電網相關產業參採。 | | |

| | | | |
|------------------------|--------------------------------------------------------------------------------------------------------------------------------------------------------------------------------------------------------------------------------------------------------------------------------------------|---------------------------------------|----------|
| 草案編號 Draft Number | 草-制 1150160 | 徵求意見截止日期 Closing Date for Comments | 115年6月5日 |
| 草案名稱 Title of Draft | 電力系統管理及關聯資訊交換－資料及通訊安全－第12部：具 DER 虛實整合系統之電力系統的韌性及安全性 Power systems management and associated information exchange – Data and communications security – Part 12: Resilience and security recommendations for power systems with distributed energy resources (DER) cyber-physical systems | | |
| 適用範圍 Scope | 規定網宇安全建議事項及提升分散式能源（DER）系統韌性之工程/營運策略。 | | |
| 理由 Rationale | 配合我國推動智慧電網總體規劃方案，制定相關國家標準，提供電力公用事業及智慧電網相關產業參採。 | | |

國家標準

| | | | |
|------------------------|---------------------------------------------------------------------------------------------------------------------------------------------------------------------------------------------------------------------------|---------------------------------------|----------|
| 草案編號 Draft Number | 草-制 1150161 | 徵求意見截止日期 Closing Date for Comments | 115年6月5日 |
| 草案名稱 Title of Draft | 能源市場通訊框架－第 103 部:自 CIM 觀點審查歐洲式自由化零售能源市場中之資訊交換 Framework for energy market communications – Part 103: Review of information exchanges within the deregulated European style retail energy market from a CIM perspective | | |
| 適用範圍 Scope | 提供如何將歐洲能源商業資訊論壇資訊模型映射至 CIM 之資訊。研究能源市場參與者間市場資訊的交換。 | | |
| 理由 Rationale | 配合我國推動智慧電網總體規劃方案，制定相關國家標準，提供電力公用事業及智慧電網相關產業參採。 | | |

環境保護

Medical Equipments and Appliances

| | | | |
|------------------------|----------------------------------------------------------------------------------------------|---------------------------------------|----------|
| 草案編號 Draft Number | 草-制 1150172 | 徵求意見截止日期 Closing Date for Comments | 115年7月5日 |
| 草案名稱 Title of Draft | 循環經濟－詞彙、原則及實施指引 Circular economy – Vocabulary, principles and guidance for implementation | | |
| 適用範圍 Scope | 本標準規定循環經濟關鍵用語，建立循環經濟之願景與原則，並為組織提供指引，包括可實施之行動。 | | |
| 理由 Rationale | 因應 2050 年淨零碳排放，並與國際接軌，建議制定國家標準供各界採用。 | | |

擬修訂之國家標準草案

Drafts of national standards to be revised

陶業

Ceramic Industry

| | | | |
|------------------------|-------------------------------------------------------------------------------------------|---------------------------------------|----------|
| 草案編號 Draft Number | 草-修 1140247 | 徵求意見截止日期 Closing Date for Comments | 115年7月5日 |
| 草案名稱 Title of Draft | CNS 2217 強化玻璃 Tempered glass | | |
| 適用範圍 Scope | 本標準適用於建築用與船舶用窗戶以及家具等所使用強化玻璃，惟不適用於船用舷窗(portholes)之圓形強化玻璃。 | | |
| 理由 Rationale | CNS 2217 之參考標準 JIS R3206 已於 2023 年更新版次，為適時更新標準，於 114 年第 2 次陶業國家標準技術委員會建議參考最新版 JIS 標準進行修訂。 | | |

1.3 其他公告

Other public notices

經濟部標準檢驗局 公告

發文日期：中華民國 115 年 4 月 2 日

發文字號：經標標準字第 11520004690 號

主 旨：勘誤 CNS 7614「薄材料防焰性試驗法」國家標準等共 53 種。

依 據：國家標準制定辦法第 15 條。

公告事項：勘誤國家標準共 53 種（如目錄及勘誤表）。

局長 陳 怡 鈴

勘誤國家標準目錄

Contents of corrigendum national standards

| 標準總號 CNS Number | 類 號 Category Number | 標 準 名 稱 Title of Standard |
|-----------------------|---------------------------|------------------------------|
| 7614 | A3125 | 薄材料防焰性試驗法 |
| 4833 | N5145 | 食用葵花籽油 |
| 4834 | N5146 | 食用椰子油 |
| 4835 | N5147 | 食用棕櫚仁油 |
| 4836 | N5148 | 食用棕櫚油 |
| 4837 | N5149 | 食用橄欖油及橄欖粕油 |
| 4988 | N5156 | 食用牛/羊脂 |
| 4989 | N5157 | 食用烤酥油 |
| 7525 | N5181 | 食用調合植物油 |
| 7527 | N5183 | 食用軟質棕櫚油 |
| 7528 | N5184 | 食用硬質棕油 |
| 8156 | N5193 | 食用精製加工油脂 |
| 14767 | N5237 | 食用高油酸紅花籽油 |
| 14768 | N5238 | 食用高油酸葵花籽油 |
| 14874 | N5242 | 食用中量油酸葵花籽油 |
| 14875 | N5243 | 食用葡萄籽油 |
| 15817 | N5261 | 食用苦茶油(油茶油) |

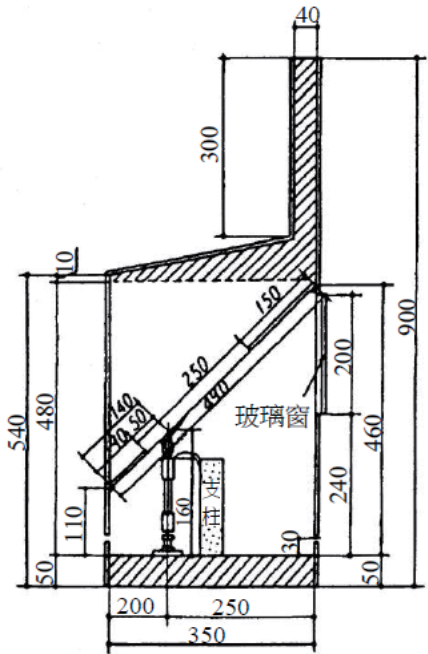
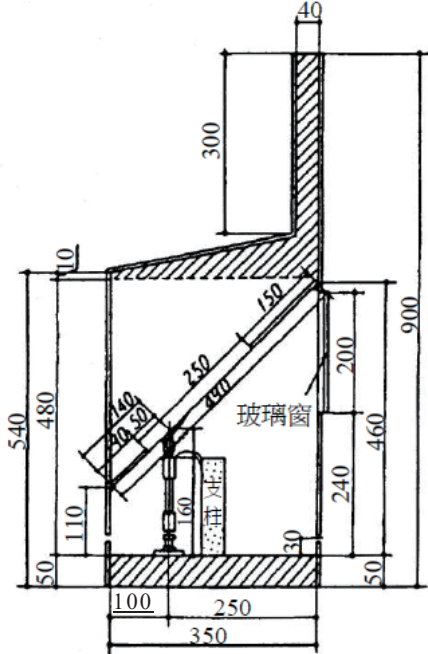
國家標準

| | | |
|-------|-------|------------------|
| 3639 | N6074 | 食用油脂檢驗法—總則 |
| 1347 | N5029 | 煉乳 |
| 2342 | N5057 | 蒸發乳 |
| 2878 | N5086 | 乳脂 |
| 7524 | N5180 | 食用乳清粉 |
| 11509 | N5217 | 食用全脂羊乳粉 |
| 206 | N5002 | 蔗糖 |
| 423 | N5006 | 醬油 |
| 550 | N5007 | 麵粉 |
| 1305 | N5024 | 蜂蜜 |
| 1345 | N5027 | 脫水蔬果 |
| 1416 | N5030 | 大豆粉(食用) |
| 1484 | N5033 | 澱粉絲(條) |
| 2089 | N5036 | 食用瓜子 |
| 2247 | N5051 | 醃漬蔬果 |
| 2377 | N5065 | 水果及蔬菜汁飲料品(已包裝) |
| 2815 | N5080 | 鹽醃梅 |
| 2816 | N5081 | 鹽漬薑 |
| 2874 | N5083 | 葡萄糖漿及乾葡萄糖漿 |
| 3963 | N5123 | 蛋黃醬 |
| 4056 | N5125 | 食鹽 |
| 4186 | N5133 | 鹽漬洋菇 |
| 4202 | N5134 | 食用綠藻 |
| 4838 | N5150 | 鹽漬胡瓜 |
| 4991 | N5158 | 生麵條 |
| 5628 | N5160 | 味噌 |
| 6394 | N5167 | 食用蕈及蕈製品 |
| 6503 | N5168 | 香辛料及調味料—粒狀或粉狀胡椒 |
| 7069 | N5176 | 鹽漬竹筍 |
| 7526 | N5182 | 可可脂 |
| 8049 | N5188 | 香辛料及調味料—咖哩粉 |
| 8733 | N5194 | 香辛料及調味料—全果狀或粉狀甘椒 |

| | | |
|-------|-------|---------------------|
| 8734 | N5195 | 香辛料及調味料—全果狀或粉狀番椒與辣椒 |
| 9537 | N5198 | 速食麵 |
| 10027 | N5202 | 食用椰子乾製品 |
| 10028 | N5203 | 可可粉及加糖乾可可粉 |

薄材料防焰性試驗法

勘誤表(2) 勘誤日期：115年4月2日

| 頁次 | 位置 | 原文 | 更正 |
|----|-----|------------------------------------------------------------------------------------|-------------------------------------------------------------------------------------|
| 4 | 圖 1 |  |  |

(共 1 頁)

本標準非經本局同意不得翻印

食用葵花籽油

勘誤表(1)

勘誤日期：115年4月2日

| 頁次 | 位置 | 原文 | 更正 |
|----|----|-----------------------------------------------|-----------------------------------|
| 3 | 2 | <u>CNS 3192 包裝食品標示</u> | 刪除 |
| 4 | 8 | <u>其標示除依 CNS 3192 之規定外，另應符合我國衛生福利主管機關之規定。</u> | 其標示應符合我國衛生福利主管機關之 <u>相關法令</u> 規定。 |

(共 1 頁)

本標準非經本局同意不得翻印

- 1 -

食用椰子油

勘誤表(1)

勘誤日期：115年4月2日

| 頁次 | 位置 | 原文 | 更正 |
|----|----|-----------------------------------------------|-----------------------------------|
| 3 | 2 | <u>CNS 3192 包裝食品標示</u> | 刪除 |
| 4 | 8 | <u>其標示除依 CNS 3192 之規定外，另應符合我國衛生福利主管機關之規定。</u> | 其標示應符合我國衛生福利主管機關之 <u>相關</u> 法令規定。 |

(共 1 頁)

本標準非經本局同意不得翻印

- 1 -

食用棕櫚仁油

勘誤表(1)

勘誤日期：115年4月2日

| 頁次 | 位置 | 原文 | 更正 |
|----|----|-----------------------------------------------|-----------------------------------|
| 3 | 2 | <u>CNS 3192 包裝食品標示</u> | 刪除 |
| 4 | 8 | <u>其標示除依 CNS 3192 之規定外，另應符合我國衛生福利主管機關之規定。</u> | 其標示應符合我國衛生福利主管機關之 <u>相關法令</u> 規定。 |

(共 1 頁)

本標準非經本局同意不得翻印

- 1 -

食用棕櫚油

勘誤表(1)

勘誤日期：115年4月2日

| 頁次 | 位置 | 原文 | 更正 |
|----|----|-----------------------------------------------|-----------------------------------|
| 3 | 2 | <u>CNS 3192 包裝食品標示</u> | 刪除 |
| 4 | 8 | <u>其標示除依 CNS 3192 之規定外，另應符合我國衛生福利主管機關之規定。</u> | 其標示應符合我國衛生福利主管機關之 <u>相關</u> 法令規定。 |

(共 1 頁)

本標準非經本局同意不得翻印

- 1 -

食用橄欖油及橄欖粕油

勘誤表(1)

勘誤日期：115年4月2日

| 頁次 | 位置 | 原文 | 更正 |
|----|----|------------------------------------------------|-----------------------------------|
| 3 | 2 | <u>CNS 3192 包裝食品標示</u> | 刪除 |
| 5 | 8 | 其標示除依 <u>CNS 3192 之規定</u> 外，另應符合我國衛生福利主管機關之規定。 | 其標示應符合我國衛生福利主管機關之 <u>相關法令</u> 規定。 |

(共 1 頁)

本標準非經本局同意不得翻印

- 1 -

食用牛/羊脂

勘誤表(1)

勘誤日期：115年4月2日

| 頁次 | 位置 | 原文 | 更正 |
|----|----|------------------------------------------------|-----------------------------------|
| 3 | 2 | <u>CNS 3192 包裝食品標示</u> | 刪除 |
| 4 | 8 | 其標示除依 <u>CNS 3192 之規定</u> 外，另應符合我國衛生福利主管機關之規定。 | 其標示應符合我國衛生福利主管機關之 <u>相關法令</u> 規定。 |

(共 1 頁)

本標準非經本局同意不得翻印

- 1 -

食用烤酥油

勘誤表(1)

勘誤日期：115年4月2日

| 頁次 | 位置 | 原文 | 更正 |
|----|----|------------------------------------------------|-----------------------------------|
| 3 | 2 | <u>CNS 3192 包裝食品標示</u> | 刪除 |
| 4 | 8 | 其標示除依 <u>CNS 3192 之規定</u> 外，另應符合我國衛生福利主管機關之規定。 | 其標示應符合我國衛生福利主管機關之 <u>相關法令</u> 規定。 |

(共 1 頁)

本標準非經本局同意不得翻印

- 1 -

食用調和植物油

勘誤表(2)

勘誤日期：115年4月2日

| 頁次 | 位置 | 原文 | 更正 |
|----|----|-----------------------------------------------|-----------------------------------|
| 3 | 2 | <u>CNS 3192 包裝食品標示</u> | 刪除 |
| 4 | 8 | <u>其標示除依 CNS 3192 之規定外，另應符合我國衛生福利主管機關之規定。</u> | 其標示應符合我國衛生福利主管機關之 <u>相關法令</u> 規定。 |

(共 1 頁)

本標準非經本局同意不得翻印

- 1 -

食用軟質棕櫚油

勘誤表(1)

勘誤日期：115年4月2日

| 頁次 | 位置 | 原文 | 更正 |
|----|----|------------------------------------------------|-----------------------------------|
| 3 | 2 | <u>CNS 3192 包裝食品標示</u> | 刪除 |
| 5 | 8 | 其標示除依 <u>CNS 3192 之規定</u> 外，另應符合我國衛生福利主管機關之規定。 | 其標示應符合我國衛生福利主管機關之 <u>相關法令</u> 規定。 |

(共 1 頁)

本標準非經本局同意不得翻印

- 1 -

食用硬質棕櫚油

勘誤表(2)

勘誤日期：115年4月2日

| 頁次 | 位置 | 原文 | 更正 |
|----|----|-----------------------------------------------|-----------------------------------|
| 3 | 2 | <u>CNS 3192 包裝食品標示</u> | 刪除 |
| 4 | 8 | <u>其標示除依 CNS 3192 之規定外，另應符合我國衛生福利主管機關之規定。</u> | 其標示應符合我國衛生福利主管機關之 <u>相關法令</u> 規定。 |

(共 1 頁)

本標準非經本局同意不得翻印

- 1 -

食用精製加工油脂

勘誤表(1)

勘誤日期：115年4月2日

| 頁次 | 位置 | 原文 | 更正 |
|----|----|------------------------------------------------|-----------------------------------|
| 3 | 2 | <u>CNS 3192 包裝食品標示</u> | 刪除 |
| 3 | 8 | 其標示除依 <u>CNS 3192 之規定</u> 外，另應符合我國衛生福利主管機關之規定。 | 其標示應符合我國衛生福利主管機關之 <u>相關法令</u> 規定。 |

(共 1 頁)

本標準非經本局同意不得翻印

- 1 -

食用高油酸紅花籽油

勘誤表(1)

勘誤日期：115年4月2日

| 頁次 | 位置 | 原文 | 更正 |
|----|----|-----------------------------------------------|-----------------------------------|
| 3 | 2 | <u>CNS 3192 包裝食品標示</u> | 刪除 |
| 5 | 8 | <u>其標示除依 CNS 3192 之規定外，另應符合我國衛生福利主管機關之規定。</u> | 其標示應符合我國衛生福利主管機關之 <u>相關法令</u> 規定。 |

(共 1 頁)

本標準非經本局同意不得翻印

- 1 -

食用高油酸葵花籽油

勘誤表(1)

勘誤日期：115年4月2日

| 頁次 | 位置 | 原文 | 更正 |
|----|----|------------------------------------------------|-----------------------------------|
| 3 | 2 | <u>CNS 3192 包裝食品標示</u> | 刪除 |
| 5 | 8 | 其標示除依 <u>CNS 3192 之規定</u> 外，另應符合我國衛生福利主管機關之規定。 | 其標示應符合我國衛生福利主管機關之 <u>相關法令</u> 規定。 |

(共 1 頁)

本標準非經本局同意不得翻印

- 1 -

食用中量油酸葵花籽油

勘誤表(1)

勘誤日期：115年4月2日

| 頁次 | 位置 | 原文 | 更正 |
|----|----|-----------------------------------------------|-----------------------------------|
| 3 | 2 | <u>CNS 3192 包裝食品標示</u> | 刪除 |
| 5 | 8 | <u>其標示除依 CNS 3192 之規定外，另應符合我國衛生福利主管機關之規定。</u> | 其標示應符合我國衛生福利主管機關之 <u>相關法令</u> 規定。 |

(共 1 頁)

本標準非經本局同意不得翻印

- 1 -

食用葡萄籽油

勘誤表(1)

勘誤日期：115 年 4 月 2 日

| 頁次 | 位置 | 原文 | 更正 |
|----|----|------------------------------------------------|-----------------------------------|
| 3 | 2 | <u>CNS 3192 包裝食品標示</u> | 刪除 |
| 4 | 8 | 其標示除依 <u>CNS 3192 之規定</u> 外，另應符合我國衛生福利主管機關之規定。 | 其標示應符合我國衛生福利主管機關之 <u>相關法令</u> 規定。 |

(共 1 頁)

本標準非經本局同意不得翻印

- 1 -

食用苦茶油(油茶油)

勘誤表(1)

勘誤日期：115年4月2日

| 頁次 | 位置 | 原文 | 更正 |
|----|----|------------------------------------------------|-----------------------------------|
| 3 | 2 | <u>CNS 3192 包裝食品標示</u> | 刪除 |
| 4 | 8 | 其標示除依 <u>CNS 3192 之規定</u> 外，另應符合我國衛生福利主管機關之規定。 | 其標示應符合我國衛生福利主管機關之 <u>相關法令</u> 規定。 |

(共 1 頁)

本標準非經本局同意不得翻印

- 1 -

食用油脂檢驗法－總則

勘誤表(1)

勘誤日期：115年4月2日

| 頁次 | 位置 | 原文 | 更正 |
|----|------|-----------------------------------------------------------|-----------------------------------------------------------------------------------------------------------------------|
| 1 | 1 | 食品中黃麴毒素檢驗法 <u>CNS 4090</u> | 食品中黃麴毒素檢驗法 依我國衛生福利主管機關公布之 檢驗方法 |
| 1 | 1 | 食用油脂檢驗法－銅之測定 <u>CNS 14769</u> | 食用油脂檢驗法－銅之測定 依我國衛生福利主管機關公布之 檢驗方法 |
| 1 | 1 | 食用油脂檢驗法－鉛之測定 <u>CNS 4529</u> | 食用油脂檢驗法－鉛之測定 依我國衛生福利主管機關公布之 檢驗方法 |
| 1 | 1 | 食用油脂檢驗法－總脂肪酸之測定 <u>CNS 4842</u> | 食用油脂檢驗法－總脂肪酸之測定 依我國衛生福利主管機關公布之 檢驗方法 |
| 1 | 1 | 食用油脂檢驗法－上昇熔點試驗 | 食用油脂檢驗法－上昇熔點之測定 |
| 2 | 4 | 包裝：油脂產品除食品加工業可使用 200L 包裝外，餘應以 18kg 以下容器包裝。 | 包裝：油脂產品所使用之包材應符合我國衛生福利主管機關公布之“ <u>食品器具容器包裝衛生標準</u> ”規定；附貼或直接印於包裝上之標紙或標識應外觀良好，完整無損；除食品加工業可使用 200L 包裝外，餘應以 18kg 以下容器包裝。 |
| 2 | 5 | 標示：除應符合 <u>CNS 3192</u> 〔 <u>包裝食品標示</u> 〕外，並應標示保存方法與保存期限。 | 標示：應符合我國衛生福利主管機關之相關法令規定。 |
| 2 | 引用標準 | <u>CNS 3192 包裝食品標示</u> | 刪除 |

(共 1 頁)

本標準非經本局同意不得翻印

- 1 -

煉乳

勘誤表(1)

勘誤日期：115年4月2日

| 頁次 | 位置 | 原文 | 更正 |
|----|------|---------------------------------------------------------------------------------------------------------|----------------------------------------------------------------------------------------------------------|
| 1 | 6 | 貼附或直接印於罐或容器上之標紙或標識，應完整無損，其包材應符合『 <u>食品器具、容器、包裝衛生標準</u> 』及相關法令之規定。產品標示則應符合 <u>CNS 3192 [包裝食品標示]</u> 之規定。 | 本品所使用之包材應符合我國衛生福利主管機關公布之「 <u>食品器具容器包裝衛生標準</u> 」規定；附貼或直接印於包裝上之標紙或標識應外觀良好，完整無損；其品名及標示應符合我國衛生福利主管機關之相關法令規定。 |
| 2 | 引用標準 | <u>CNS 3192 包裝食品標示</u> | 刪除 |

(共 1 頁)

本標準非經本局同意不得翻印

- 1 -

蒸發乳

勘誤表(1)

勘誤日期：115年4月2日

| 頁次 | 位置 | 原文 | 更正 |
|----|------|--------------------------------------------------------------------------------------------------------|--------------------------------------------------------------------------------------------------------|
| 1 | 4 | <u>貼附或直接印於罐或容器上之標紙或標識，應完整無損，其包材應符合行政院衛生署公告之『食品器具、容器、包裝衛生標準』及相關法令之規定，產品標示應符合 CNS 3192 [包裝食品標示] 之規定。</u> | <u>本品所使用之包材應符合我國衛生福利主管機關公布之「食品器具容器包裝衛生標準」規定；附貼或直接印於包裝上之標紙或標識應外觀良好，完整無損；其品名及標示應符合我國衛生福利主管機關之相關法令規定。</u> |
| 1 | 引用標準 | <u>CNS 3192 包裝食品標示</u> | 刪除 |

(共 1 頁)

本標準非經本局同意不得翻印

- 1 -

乳脂

勘誤表(1)

勘誤日期：115年4月2日

| 頁次 | 位置 | 原文 | 更正 |
|----|----|--------------------------------------------------|-----------------------------|
| 3 | 2 | <u>CNS 3192 包裝食品標示</u> | 刪除 |
| 4 | 7 | 其標示依 <u>CNS 3192</u> 之規定外，另應符合我國衛生福利主管機關之相關法令規定。 | 其品名及標示應符合我國衛生福利主管機關之相關法令規定。 |

(共 1 頁)

本標準非經本局同意不得翻印

- 1 -

食用乳清粉

勘誤表(1)

勘誤日期：115年4月2日

| 頁次 | 位置 | 原文 | 更正 |
|----|------|---------------------------------------------------------------------------------------------------------------------------------------------------------------------------------------------------------------------------------------------------------------------------------------------------------------------|----------------------------------------------------------------------------------------------------------------------|
| 1 | 5 | <p>本品之包裝材料應符合行政院衛生署公布之『<u>食品器具容器包裝衛生標準</u>』及其他相關法令之規定。<u>貼附或直接印於罐或容器上之標紙或標識，應完整無損，除應符合CNS 3192〔包裝食品標示〕之規定外，並應詳實標明下列各項。</u></p> <p>5.1 <u>品名及商標。</u></p> <p>5.2 <u>內容物重量、主要成分及含量。</u></p> <p>5.3 <u>添加物名稱及含量。</u></p> <p>5.4 <u>製造者名稱及地址，如原裝進口者，須標示國外製造者名稱及地址。</u></p> <p>5.5 <u>有效日期及保存期限，應以阿拉伯數字顯著標明年、月、日。</u></p> | <p>本品所使用之包材應符合我國衛生福利主管機關公布之“<u>食品器具容器包裝衛生標準</u>”規定；<u>附貼或直接印於包裝上之標紙或標識應外觀良好，完整無損；其品名及標示應符合我國衛生福利主管機關之相關法令規定。</u></p> |
| 2 | 引用標準 | <u>CNS 3192 包裝食品標示</u> | 刪除 |

(共 1 頁)

本標準非經本局同意不得翻印

- 1 -

食用全脂羊乳粉

勘誤表(1)

勘誤日期：115年4月2日

| 頁次 | 位置 | 原文 | 更正 |
|----|------|-----------------------------------------------------------------------------------------------------------------------------------------------------------------------------------------------------------------------------------------------------------------------------------------------------------------------|----------------------------------------------------------------------------------------------------------------------|
| 1 | 4 | <p>本品之包裝材料應符合行政院衛生署公布之『<u>食品器具容器包裝衛生標準</u>』及其他相關法令之規定。<u>貼附或直接印於罐或容器上之標紙或標識，應完整無損，除應符合CNS 3192〔包裝食品標示〕之規定外，並應詳實標明下列各項。</u></p> <p>4.1 <u>品名、等級及商標。</u></p> <p>4.2 <u>內容物重量、主要成分及含量。</u></p> <p>4.3 <u>食品添加物名稱。</u></p> <p>4.4 <u>製造者名稱及地址，如原裝進口者，須標示國外製造者名稱及地址。</u></p> <p>4.5 <u>有效日期及保存期限，應以阿拉伯數字顯著標明年、月、日。</u></p> | <p>本品所使用之包材應符合我國衛生福利主管機關公布之“<u>食品器具容器包裝衛生標準</u>”規定；<u>附貼或直接印於包裝上之標紙或標識應外觀良好，完整無損；其品名及標示應符合我國衛生福利主管機關之相關法令規定。</u></p> |
| 2 | 引用標準 | <u>CNS 3192 包裝食品標示</u> | 刪除 |

(共 1 頁)

本標準非經本局同意不得翻印

- 1 -

蔗糖

勘誤表(1)

勘誤日期：115年4月2日

| 頁次 | 位置 | 原文 | 更正 |
|----|----|----------------------------------------------------------------------------------------------------------------------------------------|-------------------------------------------------------------------------------------------------------------------------|
| 1 | 3 | 本品所使用之 <u>容器</u> 應符合行政院衛生署公告之「 <u>食品器具、容器、包裝衛生標準</u> 」之規定；附貼或直接印於 <u>罐</u> 上之標紙或標識應外觀良好，完整無損並應符合 <u>CNS 3192</u> 〔 <u>包裝食品標示</u> 〕之規定。 | 本品所使用之 <u>包材</u> 應符合我國衛生福利主管機關公布之「 <u>食品器具容器包裝衛生標準</u> 」規定；附貼或直接印於 <u>包裝</u> 上之標紙或標識應外觀良好，完整無損；其標示應符合我國衛生福利主管機關之相關法令規定。 |

(共 1 頁)

本標準非經本局同意不得翻印

- 1 -

醬油

勘誤表(2)

勘誤日期：115年4月2日

| 頁次 | 位置 | 原文 | 更正 |
|----|------|----------------------------------------------------------------------------------------------------------------|-------------------------------------------------------------------------------------------------------|
| 9 | 7 | 所使用之包材應符合行政院衛生署公告之『 <u>食品器具、容器及包裝衛生標準</u> 』之規定；附貼或直接印於包裝上之標紙或標識應外觀良好，完整無損，其標示並應符合 <u>CNS 3192[包裝食品標示]</u> 之規定。 | 本品所使用之包材應符合我國衛生福利主管機關公布之『 <u>食品器具容器包裝衛生標準</u> 』規定；附貼或直接印於包裝上之標紙或標識應外觀良好，完整無損；其標示應符合我國衛生福利主管機關之相關法令規定。 |
| 10 | 引用標準 | <u>CNS 955 醬油檢驗法</u> | 刪除 |
| 10 | 引用標準 | <u>CNS 3192 包裝食品標示</u> | 刪除 |

(共 1 頁)

本標準非經本局同意不得翻印

- 1 -

麵粉

勘誤表(1)

勘誤日期：115年4月2日

| 頁次 | 位置 | 原文 | 更正 |
|----|----|---------------------------------------------------------------------------------------------------------------|-------------------------------------------------------------------------------------------------------------------------|
| 3 | 2 | <u>CNS 3192 包裝食品標示</u> | 刪除 |
| 4 | 7 | 本品所使用之包材應符合我國衛生主管機關公布之「食品器具容器包裝衛生標準」規定；附貼或直接印於包裝上之標紙或標識應外觀良好，完整無損；其標示除依 <u>CNS 3192</u> 之規定外，另應符合本國衛生主管機關之規定。 | 本品所使用之包材應符合我國衛生 <u>福利</u> 主管機關公布之「食品器具容器包裝衛生標準」規定；附貼或直接印於包裝上之標紙或標識應外觀良好，完整無損；其標示應符合我國衛生 <u>福利</u> 主管機關之 <u>相關法令</u> 規定。 |

(共 1 頁)

本標準非經本局同意不得翻印

- 1 -

蜂蜜

勘誤表(1)

勘誤日期：115 年 4 月 2 日

| 頁次 | 位置 | 原文 | 更正 |
|----|----|-------------------------------------------------------------------------------------------------------|---------------------------------------------------------------------------------------------|
| 3 | 2 | <u>CNS 3192 包裝食品標示</u> | 刪除 |
| 7 | 8 | 本品之包材應符合我國衛生福利主管機關公布之「食品器具容器包裝衛生標準」規定；附貼或直接印於包裝上之標紙或標識應外觀良好，完整無損；其標示除依 <u>CNS 3192 及我國衛生福利主管機關之規定</u> | 本品所使用之包材應符合我國衛生福利主管機關公布之「食品器具容器包裝衛生標準」規定；附貼或直接印於包裝上之標紙或標識應外觀良好，完整無損；其標示應符合我國衛生福利主管機關之相關法令規定 |

(共 1 頁)

本標準非經本局同意不得翻印

- 1 -

脫水蔬果

勘誤表(1)

勘誤日期：115年4月2日

| 頁次 | 位置 | 原文 | 更正 |
|----|------|-----------------------------------------------------------------------------------------------|--------------------------------------------------------------------------------------------------------------|
| 3 | 6 | 本品所使用之包裝材料應符合行政院衛生署公告之『 <u>食品器具、容器、包裝之衛生標準</u> 』之規定，其標示則應符合 <u>CNS 3192〔包裝食品標示〕</u> 及相關法令之規定。 | 本品所使用之包材應符合我國衛生福利主管機關公布之『 <u>食品器具容器包裝衛生標準</u> 』規定； <u>貼或直接印於包裝上之標紙或標識應外觀良好，完整無損；其標示應符合我國衛生福利主管機關之相關法令規定。</u> |
| 4 | 引用標準 | <u>CNS 3192 包裝食品標示</u> | 刪除 |

(共 1 頁)

本標準非經本局同意不得翻印

- 1 -

大豆粉（食用）

勘誤表(1)

勘誤日期：115年4月2日

| 頁次 | 位置 | 原文 | 更正 |
|----|----|----------------------------------------------------------------------------------------------------------------------|-------------------------------------------------------------------------------------------------------------------------|
| 1 | 4 | 本品所使用之 <u>容器</u> 應符合 <u>行政院衛生署公告之「食品器具、容器、包裝衛生標準」</u> 之規定；附貼或直接印於包裝上之標紙或標識應外觀良好，完整無損並符合 <u>CNS 3192[包裝食品標示]</u> 之規定。 | 本品所使用之 <u>包材</u> 應符合 <u>我國衛生福利主管機關公布之「食品器具容器包裝衛生標準」</u> 規定；附貼或直接印於包裝上之標紙或標識應外觀良好，完整無損；其標示應符合 <u>我國衛生福利主管機關之相關法令規定</u> 。 |

(共 1 頁)

本標準非經本局同意不得翻印

- 1 -

澱粉絲(條)

勘誤表(1)

勘誤日期：115年4月2日

| 頁次 | 位置 | 原文 | 更正 |
|----|----|--------------------------------------------------------------------------------------------------|-------------------------------------------------------------------------------------------------------------------------|
| 3 | 2 | <u>CNS 3192 包裝食品標示</u> | 刪除 |
| 4 | 7 | 本品所使用之 <u>包裝材料</u> 應符合我國衛生主管機關發布之“ <u>食品器具容器包裝衛生標準</u> ”之規定；其標示應符合 <u>CNS 3192</u> 及我國相關衛生法規之規定。 | 本品所使用之 <u>包材</u> 應符合我國衛生福利主管機關公布之“ <u>食品器具容器包裝衛生標準</u> ”規定； <u>附貼或直接印於包裝上之標紙或標識</u> 應外觀良好，完整無損；其標示應符合我國衛生福利主管機關之相關法令規定。 |

(共 1 頁)

本標準非經本局同意不得翻印

- 1 -

食用瓜子

勘誤表(1)

勘誤日期：115 年 4 月 2 日

| 頁次 | 位置 | 原文 | 更正 |
|----|------|-----------------------------------------------------------|---------------------------------------------------------------------------------------------------------------|
| 1 | 3 | 應符合『 <u>食品器具、容器、包裝衛生標準</u> 』及 <u>CNS 3192 包裝食品標示之規定</u> 。 | 本品所使用之包材應符合我國衛生福利主管機關公布之「 <u>食品器具容器包裝衛生標準</u> 」規定； <u>附貼或直接印於包裝上之標紙或標識應外觀良好，完整無損；其標示應符合我國衛生福利主管機關之相關法令規定。</u> |
| 1 | 5.2 | 依 <u>CNS 5629 食品檢驗法（夾雜物之檢查）</u> 。 | 依 <u>CNS 5629 食品檢驗法—異物之檢查</u> 。 |
| 1 | 引用標準 | <u>CNS 3192 包裝食品標示</u> | 刪除 |
| 1 | 引用標準 | <u>CNS 5629 食品檢驗法（夾雜物之檢查）</u> | <u>CNS 5629 食品檢驗法—異物之檢查</u> |

(共 1 頁)

本標準非經本局同意不得翻印

- 1 -

醃漬蔬果

勘誤表(1)

勘誤日期：115年4月2日

| 頁次 | 位置 | 原文 | 更正 |
|----|------|----------------------------------------------------------------------------------------|--------------------------------------------------------------------------------------------------------------|
| 2 | 6 | 本品之包材應符合行政院衛生署公告之「 <u>食品器具、容器、包裝之衛生標準</u> 」規定，其標示除應符合 <u>CNS 3192 [包裝食品標示]</u> 及相關法令規定 | 本品所使用之包材應符合我國衛生福利主管機關公布之「 <u>食品器具容器包裝衛生標準</u> 」規定； <u>附貼或直接印於包裝上之標紙或標識應外觀良好，完整無損；其標示應符合我國衛生福利主管機關之相關法令規定</u> |
| 2 | 引用標準 | <u>CNS 3192 包裝食品標示</u> | 刪除 |

(共 1 頁)

本標準非經本局同意不得翻印

- 1 -

水果及蔬菜汁飲料品(已包裝)

勘誤表(2)

勘誤日期：115年4月2日

| 頁次 | 位置 | 原文 | 更正 |
|----|----|---------------------------------------------------------------------------------------------------------------|-------------------------------------------------------------------------------------------------------|
| 3 | 2 | <u>CNS 3192 包裝食品標示</u> | 刪除 |
| 12 | 7 | 本品之包材應符合我國衛生福利主管機關公布之「食品器具容器包裝衛生標準」規定；附貼或直接印於包裝上之標紙或標識應外觀良好，完整無損；其標示依 <u>CNS 3192</u> 之規定外，另應符合我國衛生福利主管機關之規定。 | 本品所使用之包材應符合我國衛生福利主管機關公布之「食品器具容器包裝衛生標準」規定；附貼或直接印於包裝上之標紙或標識應外觀良好，完整無損；其標示應符合我國衛生福利主管機關之 <u>相關法令</u> 規定。 |

(共 1 頁)

本標準非經本局同意不得翻印

- 1 -

鹽醃梅

勘誤表(1)

勘誤日期：115年4月2日

| 頁次 | 位置 | 原文 | 更正 |
|----|------|--------------------------------------------------------------------------------------------------------------------|-------------------------------------------------------------------------------------------------------|
| 2 | 7 | 本品之包裝材料應符合行政院衛生署公告之『 <u>食品器具、容器、包裝衛生標準</u> 』之規定；其瓶蓋及附貼或直接印於包裝外之標示，應完整無損，並符合我國有關衛生法令及 CNS 3192〔 <u>包裝食品標示</u> 〕之規定。 | 本品所使用之包材應符合我國衛生福利主管機關公布之『 <u>食品器具容器包裝衛生標準</u> 』規定；附貼或直接印於包裝上之標紙或標識應外觀良好，完整無損；其標示應符合我國衛生福利主管機關之相關法令規定。 |
| 3 | 引用標準 | <u>CNS 3192 包裝食品標示</u> | 刪除 |

(共 1 頁)

本標準非經本局同意不得翻印

- 1 -

鹽漬薑

勘誤表(1)

勘誤日期：115年4月2日

| 頁次 | 位置 | 原文 | 更正 |
|----|------|---------------------------------------------------------------------------------------------------------------|-------------------------------------------------------------------------------------------------------|
| 2 | 13 | 本品所使用之包裝材料應符合行政院衛生署公告之『 <u>食品器具、容器、包裝衛生標準</u> 』之規定；其瓶蓋及附貼或直接印於包裝外之標示，應完整無損並符合我國有關衛生法令及 CNS 3192 [包裝食品標示] 之規定。 | 本品所使用之包材應符合我國衛生福利主管機關公布之『 <u>食品器具容器包裝衛生標準</u> 』規定；附貼或直接印於包裝上之標紙或標示應外觀良好，完整無損；其標示應符合我國衛生福利主管機關之相關法令規定。 |
| 2 | 引用標準 | <u>CNS 3192 包裝食品標示</u> | 刪除 |

(共 1 頁)

本標準非經本局同意不得翻印

- 1 -

葡萄糖漿及乾葡萄糖漿

勘誤表(1)

勘誤日期：115年4月2日

| 頁次 | 位置 | 原文 | 更正 |
|----|----|---------------------------------------------------------------------------------------|---------------------------------------------------------------------------------------------------------------|
| 3 | 6 | 所使用之包材應符合行政院衛生署公告之『 <u>食品器具、容器及包裝衛生標準</u> 』之規定；其標示則應符合 CNS 3129 「 <u>包裝食品標示</u> 」之規定。 | 本品所使用之包材應符合我國衛生福利主管機關公布之『 <u>食品器具容器包裝衛生標準</u> 』規定； <u>附貼或直接印於包裝上之標紙或標識應外觀良好，完整無損；其標示應符合我國衛生福利主管機關之相關法令規定。</u> |

(共 1 頁)

本標準非經本局同意不得翻印

- 1 -

蛋黃醬

勘誤表(1)

勘誤日期：115 年 4 月 2 日

| 頁次 | 位置 | 原文 | 更正 |
|----|------|--------------------------------------------------|---------------------------------------------------------------------------------------------------------------|
| 1 | 7 | 本品所使用之包裝材料應符合 <u>CNS 3192 (包裝食品標示)</u> 及相關法令之規定。 | 本品所使用之包材應符合我國衛生福利主管機關公布之「 <u>食品器具容器包裝衛生標準</u> 」規定； <u>附貼或直接印於包裝上之標紙或標識應外觀良好，完整無損；其標示應符合我國衛生福利主管機關之相關法令規定。</u> |
| 1 | 引用標準 | <u>CNS 3192 包裝食品標示</u> | 刪除 |
| 1 | 引用標準 | CNS 15151 蛋及蛋製品檢驗方法－總則 | CNS 15151 蛋及蛋製品檢驗法－總則 |

(共 1 頁)

本標準非經本局同意不得翻印

- 1 -

食鹽

勘誤表(1)

勘誤日期：115年4月2日

| 頁次 | 位置 | 原文 | 更正 |
|----|-----------|----------------------------------------------------------------------|----------------------------------------------------------------------------------------------------|
| 3 | 2 | <u>CNS 3192 包裝食品標示</u> | 刪除 |
| 3 | 2 | <u>食鹽衛生標準</u> | 刪除 |
| 3 | 4 備考 3 | <u>深層海水製成之食鹽依行政院衛生署公布之“食鹽衛生標準”之規定。</u> | <u>深層海水製成之食鹽應符合我國衛生福利主管機關之相關法令規定。</u> |
| 11 | 7 | <u>本品包裝材料應符合行政院衛生署公布之“食品器具容器包裝衛生標準”之規定；其標示除應符合衛生法令及 CNS 3192 之規定</u> | <u>本品所使用之包材應符合我國衛生福利主管機關公布之“食品器具容器包裝衛生標準”規定；附貼或直接印於包裝上之標紙或標識應外觀良好，完整無損；其標示應符合我國衛生福利主管機關之相關法令規定</u> |

(共 1 頁)

本標準非經本局同意不得翻印

- 1 -

鹽漬洋菇

勘誤表(1)

勘誤日期：115年4月2日

| 頁次 | 位置 | 原文 | 更正 |
|----|------|---------------------------------------------------------------------------------------------------------------|-------------------------------------------------------------------------------------------------------|
| 2 | 11 | 本品所使用之包裝材料應符合行政院衛生署公告之『 <u>食品器具、容器、包裝衛生標準</u> 』之規定；其瓶蓋及附貼或直接印於包裝外之標示，應完整無損並符合我國有關衛生法令及 CNS 3192 [包裝食品標示] 之規定。 | 本品所使用之包材應符合我國衛生福利主管機關公布之『 <u>食品器具容器包裝衛生標準</u> 』規定；附貼或直接印於包裝上之標紙或標示應外觀良好，完整無損；其標示應符合我國衛生福利主管機關之相關法令規定。 |
| 2 | 引用標準 | <u>CNS 3192 包裝食品標示</u> | 刪除 |

(共 1 頁)

本標準非經本局同意不得翻印

- 1 -

食用綠藻

勘誤表(1)

勘誤日期：115年4月2日

| 頁次 | 位置 | 原文 | 更正 |
|----|------|----------------------------------------------------------------------------------|---------------------------------------------------------------------------------------------------------------|
| 2 | 5 | 本品之包材應符合行政院衛生署公告之『 <u>食品器具、容器、包裝衛生標準</u> 』之規定；標示則應依 <u>CNS 3192〔包裝食品標示〕</u> 之規定。 | 本品所使用之包材應符合我國衛生福利主管機關公布之『 <u>食品器具容器包裝衛生標準</u> 』規定； <u>附貼或直接印於包裝上之標紙或標示應外觀良好，完整無損；其標示應符合我國衛生福利主管機關之相關法令規定。</u> |
| 2 | 引用標準 | <u>CNS 3192 包裝食品標示</u> | 刪除 |

(共 1 頁)

本標準非經本局同意不得翻印

- 1 -

鹽漬胡瓜

勘誤表(1)

勘誤日期：115年4月2日

| 頁次 | 位置 | 原文 | 更正 |
|----|------|---------------------------------------------------------------------------------------------------------------|-------------------------------------------------------------------------------------------------------|
| 1 | 12 | 本品所使用之包裝材料應符合行政院衛生署公告之『 <u>食品器具、容器、包裝衛生標準</u> 』之規定；其瓶蓋及附貼或直接印於包裝外之標示，應完整無損並符合我國有關衛生法令及 CNS 3192 [包裝食品標示] 之規定。 | 本品所使用之包材應符合我國衛生福利主管機關公布之『 <u>食品器具容器包裝衛生標準</u> 』規定；附貼或直接印於包裝上之標紙或標示應外觀良好，完整無損；其標示應符合我國衛生福利主管機關之相關法令規定。 |
| 2 | 引用標準 | <u>CNS 3192 包裝食品標示</u> | 刪除 |

(共 1 頁)

本標準非經本局同意不得翻印

- 1 -

生麵條

勘誤表(1)

勘誤日期：115年4月2日

| 頁次 | 位置 | 原文 | 更正 |
|----|------|--------------------------------------------------------------------------------------------|---------------------------------------------------------------------------------------------------------------|
| 1 | 7 | 本品之包裝材料應符合行政院衛生署公告之「 <u>食品器具、容器、包裝之衛生標準</u> 」規定。其標示則應符合 CNS 3192「 <u>包裝食品標示</u> 」及相關法令之規定。 | 本品所使用之包材應符合我國衛生福利主管機關公布之「 <u>食品器具容器包裝衛生標準</u> 」規定； <u>附貼或直接印於包裝上之標紙或標識應外觀良好，完整無損；其標示應符合我國衛生福利主管機關之相關法令規定。</u> |
| 2 | 引用標準 | <u>CNS 3192 包裝食品標示</u> | 刪除 |
| 2 | 引用標準 | 行政院衛生署公告之「 <u>食品器具、容器、包裝之衛生標準</u> 」 | <u>食品器具容器包裝衛生標準</u> |

(共 1 頁)

本標準非經本局同意不得翻印

- 1 -

味噌

勘誤表(1)

勘誤日期：115年4月2日

| 頁次 | 位置 | 原文 | 更正 |
|----|----|----------------------------------------------------------------------------------------------------------------------|-------------------------------------------------------------------------------------------------------------------------|
| 1 | 4 | 本品所使用之 <u>容器</u> 應符合 <u>行政院衛生署公告之「食品器具、容器、包裝衛生標準」</u> 之規定；附貼或直接印於包裝上之標紙或標識應外觀良好，完整無損並符合 <u>CNS 3192[包裝食品標示]</u> 之規定。 | 本品所使用之 <u>包材</u> 應符合 <u>我國衛生福利主管機關公布之「食品器具容器包裝衛生標準」</u> 規定；附貼或直接印於包裝上之標紙或標識應外觀良好，完整無損；其標示應符合 <u>我國衛生福利主管機關之相關法令</u> 規定。 |

(共 1 頁)

本標準非經本局同意不得翻印

- 1 -

食用葷及葷製品

勘誤表(1)

勘誤日期：115年4月2日

| 頁次 | 位置 | 原文 | 更正 |
|----|------|------------------------------------------------------------------------------------------------------------------------|-------------------------------------------------------------------------------------------------------|
| 3 | 6 | 本品之包裝材料應符合行政院衛生署公告之『 <u>食品器具、容器、包裝衛生標準</u> 』之規定。其包裝之瓶蓋及附貼或直接印於包裝外之標示，應完整無損，並應符合我國有關衛生法令及 <u>CNS 3192</u> [包裝食品標示] 之規定。 | 本品所使用之包材應符合我國衛生福利主管機關公布之『 <u>食品器具容器包裝衛生標準</u> 』規定；附貼或直接印於包裝上之標紙或標識應外觀良好，完整無損；其標示應符合我國衛生福利主管機關之相關法令規定。 |
| 4 | 引用標準 | <u>CNS 3192 包裝食品標示</u> | 刪除 |

(共 1 頁)

本標準非經本局同意不得翻印

- 1 -

香辛料及調味料－粒狀或粉狀胡椒

勘誤表(1)

勘誤日期：115 年 4 月 2 日

| 頁次 | 位置 | 原文 | 更正 |
|----|----|------------------------------------------------------------------------------------------------------------|-------------------------------------------------------------------------------------------------------|
| 3 | 2 | CNS 3192 包裝食品標示 | 刪除 |
| 6 | 8 | 本品所使用之包材應符合我國衛生福利主管機關公布之“食品器具容器包裝衛生標準”規定；附貼或直接印於包裝上之標紙或標識應外觀良好，完整無損；其標示除依 CNS 3192 之規定外，另應符合我國衛生福利主管機關之規定。 | 本品所使用之包材應符合我國衛生福利主管機關公布之“食品器具容器包裝衛生標準”規定；附貼或直接印於包裝上之標紙或標識應外觀良好，完整無損；其標示應符合我國衛生福利主管機關之 <u>相關法令</u> 規定。 |

(共 1 頁)

本標準非經本局同意不得翻印

- 1 -

鹽漬竹筍

勘誤表(1)

勘誤日期：115年4月2日

| 頁次 | 位置 | 原文 | 更正 |
|----|------|---------------------------------------------------------------------------------------------------------------|-------------------------------------------------------------------------------------------------------|
| 1 | 12 | 本品所使用之包裝材料應符合行政院衛生署公告之『 <u>食品器具、容器、包裝衛生標準</u> 』之規定；其瓶蓋及附貼或直接印於包裝外之標示，應完整無損並符合我國有關衛生法令及 CNS 3192 [包裝食品標示] 之規定。 | 本品所使用之包材應符合我國衛生福利主管機關公布之『 <u>食品器具容器包裝衛生標準</u> 』規定；附貼或直接印於包裝上之標紙或標示應外觀良好，完整無損；其標示應符合我國衛生福利主管機關之相關法令規定。 |
| 1 | 引用標準 | <u>CNS 3192 包裝食品標示</u> | 刪除 |

(共 1 頁)

本標準非經本局同意不得翻印

- 1 -

可可脂

勘誤表(1)

勘誤日期：115 年 4 月 2 日

| 頁次 | 位置 | 原文 | 更正 |
|----|----|-------------------------------------------------------------------------------------------------------------------------|----------------------------------------------------------------------------------------------------------------|
| 3 | 2 | <u>CNS 3192 包裝食品標示</u> | 刪除 |
| 3 | 7 | 本品之包材應符合我國衛生福利主管機關公布之“食品器具容器包裝衛生標準”規定；附貼或 <u>直接印於包裝上之標紙或標識</u> 應外觀良好，完整無損；其標示除依 <u>CNS 3192</u> 之規定外，另應符合我國衛生福利主管機關之規定。 | 本品所使用之包材應符合我國衛生福利主管機關公布之“食品器具容器包裝衛生標準”規定；附貼或 <u>直接印於包裝上之標紙或標識</u> 應外觀良好，完整無損；其標示應符合我國衛生福利主管機關之 <u>相關法令</u> 規定。 |

(共 1 頁)

本標準非經本局同意不得翻印

- 1 -

香辛料及調味料－咖哩粉

勘誤表(1)

勘誤日期：115年4月2日

| 頁次 | 位置 | 原文 | 更正 |
|----|----|-------------------------------------------------------------------------------------------------------------------|-------------------------------------------------------------------------------------------------------|
| 3 | 2 | <u>CNS 3192 包裝食品標示</u> | 刪除 |
| 4 | 7 | 本品所使用之包材應符合我國衛生福利主管機關公布之“食品器具容器包裝衛生標準”規定；附貼或直接印於包裝上之標紙或標識應外觀良好，完整無損；其標識除依 <u>CNS 3192</u> 之規定外，另應符合我國衛生福利主管機關之規定。 | 本品所使用之包材應符合我國衛生福利主管機關公布之“食品器具容器包裝衛生標準”規定；附貼或直接印於包裝上之標紙或標識應外觀良好，完整無損；其標識應符合我國衛生福利主管機關之 <u>相關法令</u> 規定。 |

(共 1 頁)

本標準非經本局同意不得翻印

- 1 -

香辛料及調味料－全果狀或粉狀甘椒

勘誤表(1)

勘誤日期：115 年 4 月 2 日

| 頁次 | 位置 | 原文 | 更正 |
|----|----|-------------------------------------------------------------------------------------------------------------------|-------------------------------------------------------------------------------------------------------|
| 3 | 2 | <u>CNS 3192 包裝食品標示</u> | 刪除 |
| 4 | 8 | 本品所使用之包材應符合我國衛生福利主管機關公布之“食品器具容器包裝衛生標準”規定；附貼或直接印於包裝上之標紙或標識應外觀良好，完整無損；其標識除依 <u>CNS 3192</u> 之規定外，另應符合我國衛生福利主管機關之規定。 | 本品所使用之包材應符合我國衛生福利主管機關公布之“食品器具容器包裝衛生標準”規定；附貼或直接印於包裝上之標紙或標識應外觀良好，完整無損；其標識應符合我國衛生福利主管機關之 <u>相關法令</u> 規定。 |

(共 1 頁)

本標準非經本局同意不得翻印

- 1 -

香辛料及調味料－全果狀或粉狀番椒與辣椒

勘誤表(1)

勘誤日期：115 年 4 月 2 日

| 頁次 | 位置 | 原文 | 更正 |
|----|----|-------------------------------------------------------------------------------------------------------------------|-------------------------------------------------------------------------------------------------------|
| 3 | 2 | <u>CNS 3192 包裝食品標示</u> | 刪除 |
| 5 | 9 | 本品所使用之包材應符合我國衛生福利主管機關公布之“食品器具容器包裝衛生標準”規定；附貼或直接印於包裝上之標紙或標識應外觀良好，完整無損；其標示除依 <u>CNS 3192</u> 之規定外，另應符合我國衛生福利主管機關之規定。 | 本品所使用之包材應符合我國衛生福利主管機關公布之“食品器具容器包裝衛生標準”規定；附貼或直接印於包裝上之標紙或標識應外觀良好，完整無損；其標示應符合我國衛生福利主管機關之 <u>相關法令</u> 規定。 |

(共 1 頁)

本標準非經本局同意不得翻印

- 1 -

速食麵

勘誤表(1)

勘誤日期：115年4月2日

| 頁次 | 位置 | 原文 | 更正 |
|----|------|-----------------------------------------------------------------------------------------------|---------------------------------------------------------------------------------------------------------------|
| 4 | 6 | 本品所使用之包裝材料應符合行政院衛生署公布之「 <u>食品器具容器包裝衛生標準</u> 」之規定；其標示應符合我國食品衛生法令及CNS 3192〔 <u>包裝食品標示</u> 〕之規定。 | 本品所使用之包材應符合我國衛生福利主管機關公布之「 <u>食品器具容器包裝衛生標準</u> 」規定； <u>附貼或直接印於包裝上之標紙或標識應外觀良好，完整無損；其標示應符合我國衛生福利主管機關之相關法令規定。</u> |
| 4 | 引用標準 | <u>CNS 3192 包裝食品標示</u> | 刪除 |

(共 1 頁)

本標準非經本局同意不得翻印

食用椰子乾製品

勘誤表(1)

勘誤日期：115 年 4 月 2 日

| 頁次 | 位置 | 原文 | 更正 |
|----|------|---------------------------------------------------------------------------------------------------------------------------|-------------------------------------------------------------------------------------------------------|
| 2 | 7 | 本品所使用之包裝材料應符合行政院衛生署公告之『 <u>食品器具、容器、包裝衛生標準</u> 』之規定。其包裝之瓶蓋、附貼或直接印於包裝外之標示，應完整無損，並應符合我國有關衛生法令及 CNS 3192〔 <u>包裝食品標示</u> 〕之規定。 | 本品所使用之包材應符合我國衛生福利主管機關公布之『 <u>食品器具容器包裝衛生標準</u> 』規定；附貼或直接印於包裝上之標紙或標識應外觀良好，完整無損；其標示應符合我國衛生福利主管機關之相關法令規定。 |
| 2 | 引用標準 | <u>CNS 3192 包裝食品標示</u> | 刪除 |
| 2 | 引用標準 | 行政院衛生署公布之『 <u>食品器具容器包裝衛生標準</u> 』 | 食品器具容器包裝衛生標準 |

(共 1 頁)

本標準非經本局同意不得翻印

- 1 -

可可粉及加糖乾可可粉

勘誤表(1)

勘誤日期：115 年 4 月 2 日

| 頁次 | 位置 | 原文 | 更正 |
|----|----|----------------------------------------------------------------------------------------------------------------|-------------------------------------------------------------------------------------------------------|
| 3 | 2 | <u>CNS 3192 包裝食品標示</u> | 刪除 |
| 4 | 8 | 本品之包材應符合我國衛生福利主管機關公布之「食品器具容器包裝衛生標準」規定；附貼或直接印於包裝上之標紙或標識應外觀良好，完整無損；其標示除依 <u>CNS 3192</u> 之規定外，另應符合我國衛生福利主管機關之規定。 | 本品所使用之包材應符合我國衛生福利主管機關公布之「食品器具容器包裝衛生標準」規定；附貼或直接印於包裝上之標紙或標識應外觀良好，完整無損；其標示應符合我國衛生福利主管機關之 <u>相關法令</u> 規定。 |

(共 1 頁)

本標準非經本局同意不得翻印

- 1 -